

# Автомобильный 10/2001 МОДЕЛИЗМ

ЖУРНАЛ ДЛЯ КОЛЛЕКЦИОНЕРОВ МАСШТАБНЫХ МОДЕЛЕЙ И ЛЮБИТЕЛЕЙ ИСТОРИИ АВТОМОБИЛЯ



10 ЛЕТ «ЛОМО»

«ГОРБАТЫЙ», «УШАСТЫЙ», «ЖУЖИК»,  
«ТАВРЮХА»...

«МЕРСЕДЕС» ДЛЯ «ЗОЛОТЫХ ФАЗАНОВ»

ТВОРЕНИЕ СТОЛЕТИЯ



# ИСТОРИЯ КРАСНЫХ АВТОМОБИЛЬЧИКОВ

Александр ГОВОРУХА,  
Николаев (Украина)  
e-mail: govor@aip.mk.ua  
www: pegasmodels.narod.ru

В современном мире, где события происходят каждый день, десятилетний рубеж вполне может считаться признаком стабильности и процветания. Ровно десять лет назад, осенью 1991 г., известное практически всем коллекционерам ООО «Научно-производственная фирма «ЛОМО-АВМ», стало выпускать красные, поблескивающие хромом модели пожарных автомобилей. В этом году оно празднует свой юбилей.

А началось всё в октябре 1986 г., когда начальник бюро оперативно-производственного планирования 35-го отдела Ленинград-



PM3-2 на шасси ЗИС-5

ского оптико-механического завода «ЛОМО» Александр Михайлович Шемаринов, кстати, страстный коллекционер, побывал в Московском политехническом музее на выставке «Модели автомобилей мира». Увидев огромное разнообразие моделей зарубежных производителей и скудный ассор-



Экспортный ЗИС-5

тимент автомобильчиков отечественного производства, Александру Михайловичу стало, что называется «за державу обидно». С этого момента его ни на минуту не поки-



ЗИС-5



ЗИС-5 с тентом

дала мысль о создании производства моделей на родном предприятии. За свой многолетний период работы на «ЛОМО» Шемаринов хорошо изучил станочный парк предприятия и те участки, на которых можно было бы вернуть изготовление масштабных моделей. Руководству предприятия было представлено экономическое обоснование прибыльности будущего производства.

Побывав во многих городах СССР, А.М.Шемаринов пришёл к выводу, что далеко не все могут приобрести масштабную модель. В тоже время многие магазины проявили интерес к такой продукции и готовы были заключить договоры на поставку десятков тысяч штук моделей.

От идеи до начала воплощения её в жизнь прошли



PM3-3 на шасси ЗИС-5

долгие четыре года. «Хождения по мукам» – так отзывается об этом времени Александр Михайлович. За это время в Ленинграде в целях пропаганды данного направления коллекционирования и производства были организованы три выставки масштабных моделей. Так, в ноябре–декабре 1989 г. на второй выставке, организованной в «Доме природы», побывало около 30 тыс. человек. Большую помощь в организации этих выс-



ЗИС-5В

тавок Шемаринову оказали коллеги по увлечению из ленинградского клуба коллекционеров. Надо отдать должное ведущим конструкторам саратовского объединения «Тантал» Александру Владимировичу Юрченко и ленинградского завода «Двигатель» Тамаре Михайловне Большаковой, которые поддержали почин ЛОМОВцев и оказали всяческое содействие в годы организации производства будущих моделей.

Только в 1990 г., после создания конструкторского бюро по товарам народного по-



PM3-1 на шасси ЗИС-11

требления, дело сдвинулось с «мёртвой точки». Особую благодарность в связи с этим нужно выразить начальнику этого КБ Н.Н.Карповичу и его заместителю Ю.В.Лукьянченко, а также ведущим конст-



Автодровец на шасси АМО-4

рукторам Л.И.Бровкиной и В.И.Соколову, которые за короткий срок (с февраля по апрель 1990 г.) разработали необходимую конструкторскую



Лесовоз на базе ЗИС-5

документацию.

Выбор пал на семейство автомобилей ЗИС-5 не случайно. Ещё не одно из предприятий (за исключением модельстов-индивидуалистов) не выпускало подобные модели. На базе знаменитого «Захара» можно было воплотить десятки его модификаций,



ЗИС-6



ЗИС-6 с тентом



# Автомобильный 10/2001 МОДЕЛИЗМ

ЖУРНАЛ ДЛЯ КОЛЛЕКЦИОНЕРОВ МАСШТАБНЫХ МОДЕЛЕЙ И ЛЮБИТЕЛЕЙ ИСТОРИИ АВТОМОБИЛЯ

Главный редактор  
**А.Шкаев**

Редакционный совет:  
**А.Говоруха (Николаев)**  
**Р.Исмагилов (Минск)**  
**Е.Прочко (Москва)**  
**Л.Суславичюс (Вильнюс)**

Набор и верстка  
**Л.Полегаева, Г.Шестакова**  
Фото  
**Ю.Мильман**

Издатель  
**ЗАО «Центр экономики и маркетинга»**  
Генеральный директор  
**М.Гамаюнов**

Адрес редакции и издателя:  
**107120, Москва,**  
**Сыромятинский проезд,**  
**дом 4, строение 2 (м. «Курская»)**  
**Тел. (095) 917-22-06**  
**Факс (095) 917-92-36**  
**http://www.user.cityline.ru/~emc**  
**www.RussianScaleModels.com**  
**E-mail: emc@cityline.ru**

Журнал зарегистрирован в Государственном  
Комитете РФ по печати.  
Свидетельство ПИ № 77-1671 от 15.02.2000 г.

Редакция не несёт ответственности за содержание рекламных материалов.  
Мнение редакции не всегда совпадает с мнением авторов статей.  
Данное издание не может быть воспроизведено полностью или частично без письменного разрешения издателя. При цитировании ссылка обязательна.

Подписной индекс журнала по объединённому каталогу агентства «РОСПЕЧАТЬ»  
**79742**

© Автомобильный моделизм, 10(16)

Тираж: 3000 экз.

Editorial office:  
4, stroenie 2,  
Syromyatnitcheskuy proezd,  
Moscow, 107120, Russia  
Phone: (095) 917-22-06  
Fax: (095) 917-92-36

All rights reserved. This publication may not be reproduced in part or in whole without prior written permission of the publishers.

© Model Cars. Russia, 2001

## СОДЕРЖАНИЕ

История красных  
автомобильчиков, 2-я стр. обложки  
*А.Говоруха*

«Горбатый», «Ушастый», «Жужик»,  
«Таврюха»..., 4  
*Н.Моргун, А.Акимов*

Cadillac даёт добро, 8  
*А.Топорков*

«Мерседес» для «золотых фазанов», 9  
*Л.Суславичюс*

Остальгия & КраЗомания, 12  
*С.Кирилец*

Творение столетия, 13  
*Г.Рисс*

Наша почта, 14

Отечественные новинки, 15

Зарубежные новинки, 16

Музей на столе  
Каталог моделей отечественных  
автомобилей (вкладка)

## Дорогие коллеги!

В данном коротком обращении мы хотим сообщить Вам, что с 2002 г. изменятся периодичность выхода, объём и стоимость нашего журнала.

Это связано с данными, проведенного нами анкетного опроса и анализа Ваших писем, в которых Вы постоянно обращаете наше внимание на его высокую стоимость.

Начиная с января 2002 г. журнал объёмом 36 страниц с цветной вкладкой (4 страницы) будет выходить один раз в два месяца. Стоимость одного номера журнала по каталогу «Роспечать» составит 45 руб. (стоимость полугодовой подписки снижена до 135 руб.), а стоимость заказа одного номера через редакцию – 55 руб.

- **Подписка на журнал «АВТОМОБИЛЬНЫЙ МОДЕЛИЗМ» на 2002 год:**
- *по объединённому каталогу агентства «РОСПЕЧАТЬ».* Индекс – 79742;
- *через редакцию журнала* перечислением на расчетный счет издателя **165** руб. (за полугодие для России). Отправка журнала – заказной бандеролью.
- **Реквизиты издателя ЗАО «Центр экономики и маркетинга»:**
- р/с 40702810738000130281 в Сбербанке России г. Москвы,
- к/с 30101810400000000225, БИК 044525225, ИНН 7709034676.
- Отдельные номера журнала за 2000–2001 гг. можно приобрести в редакции или заказать по почте (стоимость одного номера с пересылкой по России **40** руб.).
- **На журнал можно подписаться через ИНТЕРНЕТ:** <http://pressa.apr.ru/index/79742>
- **В розницу журнал можно приобрести:**
- **Москва:** «МОЛОДАЯ ГВАРДИЯ» – (м. «Полянка») «ДОРОГИ» – Протопоповский пер., 9 (м. «Проспект Мира», Дом просвещения ВОС, в холле)
- **Санкт-Петербург:** магазин «МАШИНКИ» – ул. Моховая, д. 31
- **Краснодар:** магазин «ДРАГУН» – ул. Коммунаров, 130
- **Омск:** магазин-салон «МОДЕЛИСТ» – ул. Долгирева, д. 17
- **БЕЛАРУСЬ:** 220015, Минск, а/я 307. Исмагилову Р.С.
- **УКРАИНА:** 69006, Запорожье, Северное шоссе, д. 5, кв. 1. Никифорову В.



**ЗИС-22**

среди которых и пожарные автомобили, и всевозможная военная техника, и топливозаправщики.

Финальным этапом подготовки произ-



**ПМЗ-3 на шасси ЗИС-22**

водства стал выпуск первой небольшой партии в 100 моделей в сентябре–октябре 1991 г. Сборка этой необычной для завода продукции осуществлялась на опытном участке цеха 65, куда был направлен сборщиком Н.А.Тиупов – коллекционер с большим стажем, также работник «ЛОМО».



**ЗИС-32**

Модели пожарного автомобиля ПМЗ-1 на шасси ЗиС-11 из первой партии были реализованы 8 ноября 1991 г. среди коллекционеров в городском клубе. Как и ожидалось, новая продукция была раскуплена мгновенно.

Серийное производство моделей передают в цех 62,



**Бензозаправщик БЗ-ЗИС-6**

на участок сборки кинопроекторов «Русь», где было занято 75 человек. Одновременно с освоением серийного производства моделей ПМЗ-1 в цехе осваивают еще две новые модели пожарных автомобилей: ПМЗ-3 (с 30 июня 1992 г.) и ПМЗ-2 (с 30 июля 1992 г.) Всего за 1991 г. изготавливают 38 тыс. автомобильчиков.

В этом же году на очередном слете кол-

лекционеров и моделеров в Екатеринбурге модель ПМЗ-1 была признана лучшей моделью года. Высокую оценку ПМЗ-1 дали и обозреватели британского журнала «Модель авто ревю», опубликовав на страницах издания в 1992 г. её фотографию.

Несмотря на высокое качество изготовления, на моделях присутствовали некоторые неточности, а именно: искажённая форма передних крыльев и радиатора. Но эти проблемы оказались чисто технологическими и со временем заводскими специалистами были устранены.

В 1992 г. появился небольшой каталог, посвящённый масштабным моделям заводского производства, изданный тиражом в 1000 экземпляров (все экземпляры пронумерованы). Кроме подробного описания



**Газобалонный ЗИС-30**

практически всех выпускавшихся в то время промышленным способом моделей в каталоге показаны перспективные модели «ЛОМО» (многие из них показаны на иллюстрациях). Всего в планах завода насчитывалось 83 модели.



**Газогенераторный ЗИС-41**

В 1993 г. производство моделей передают в цех 83, где выпуском продукции занимается ещё больше рабочих, чем раньше. К этому времени на заводе уже могли вполне реально выпускать по 5–6 наименований моделей общим количеством 100–150 тыс. штук в год. Но прогноз не оправдался и в 1993 г. было выпущено всего 27 тыс. штук. В этом же году в производстве была освоена модель родоначальника семейства – ЗиС-5. Первые экземпляры модели вышли из рук сборщиков 20 июля 1993 года.

В 1994 г. наблюдается некоторое оживление производства. 31 января появляется



**Паровой насос 1864 на шасси ЗИС-11**



**ПЭЛ-30 на удлинённом шасси ЗИС-6**

модель пожарного автомобиля «Автомобиль», являвшегося по своей сути пожарным автомобилем ПМЗ-1, но имевшим открытую кабину и навесное пожарно-техническое вооружение. Спустя два месяца появляется настоящий шедевр ЛОМОВцев – мо-

**ЗИС-16С**



дель тридцатиметровой пожарной автолестницы ПЭЛ-30 на удлинённом шасси ЗиС-6. Помимо своего необычного внешнего вида (до сих пор ещё ни один из крупных производителей в нашей стране не делал подобных моделей)



**Бензозаправщик БЗ-35**

лестница на модели была не просто бутфорским украшением, но и могла вращаться вокруг своей оси и выдвигаться на все три колена.

Каждая модель, серийно выпускаемая на «ЛОМО», была тщательно обмерена, взвешена, было подсчитано количество деталей, из которых она состояла. В таблице приведены основные характеристики всех серийных моделей, выпускаемых «ЛОМО».



**Водомаслозаправщик ВМЗ-34**

Большой вклад в выпуск моделей внесли такие работники предприятия, как Е.В.Семёнова (компьютерные работы), О.Р.Лизик и Т.И.Лебедева (сборщики), а также многие другие.

1994 г. знаменателен ещё и тем, что два предприятия («ЛОМО» и питерский завод «Двигатель», который мы знаем как изгото-





БПС-4-АД-90 на шасси ГАЗ-АА (конверсия)

вителя семейства полуторок ГАЗ-АА и ГАЗ-ААА) заключили договор о совместном изготовлении моделей. По договору на «ЛОМО» было собрано 500 пожарных автонасосов на шасси ГАЗ-ААА.

Известность выпускаемой «ЛОМО» продукции дала свои результаты. В честь своего 50-летнего юбилея Уральский автомобильный завод из г. Миасса заказал большую партию моделей, с большой точностью воспроизводящих автомобили, выпускавшиеся УралАЗом на заре своего существования. Совместно с ООО «Тель», руководителем которого являлся Александр Константинович Демура, были спроектированы и разработаны новые модели. Уже к концу 1994 г. в Миасс были направлены модели грузовиков УралЗИС-5, а в 1995 г. – две партии моделей лесовозов УралЗИС-352 и



ПМГ-1 на шасси ГАЗ-АА (конверсия)

газогенераторных грузовиков УралЗИС-21А. Всего же по заказу Уральского автозавода было изготовлено около 5000 моделей.

1995 г. стал критическим для завода (существенно снизился объём выпускаемой продукции). 6 июня 1996 г. на общем собрании коллектива было организовано ООО НПФ «ЛОМО-АВМ», директором которого становится Александр Юрьевич Коган. Производственные мощности новой фирмы расположились буквально в 100 м от того места, где была выпущена первая опытная

партия моделей автомобилей. С этого момента создание моделей стало приоритетным направлением в работе нового предприятия. Все силы были брошены на реализацию идей, задуманных ранее. Небольшими партиями стали появляться модели, которые до этих пор не выпускались. Заметно расширился ассортимент. Теперь переход на выпуск полностью новой оригинальной модели занимает от трёх до шести ме-



ПМГ-8 на шасси ГАЗ-АА (конверсия)

сяцев без остановки выпуска других моделей. Фирма ещё активнее стала сотрудничать с другими производителями моделей автомобилей. За счёт использования таких моделей, как ГАЗ-А, ГАЗ-АА, ГАЗ-ААА, различных моделей ЗИЛа и КамАЗа, а также тракторов МТЗ-80 «Беларусь» значительно расширилась номенклатура выпускаемой продукции. В настоящий момент «ЛОМО-АВМ» предлагает более 60 моделей на шасси автомобилей ЗИС, 35 – на шасси автомобилей ГАЗ, по три модели на шасси автомобилей ЗИЛ и КамАЗ и две – на базе тракторов МТЗ-80.

Основ-



ГАЗ-4 (конверсия)

ными покупателями моделей являются коллекционеры бывшего СССР (только в России расходятся примерно 65% моделей). Оставшаяся часть идет на экспорт. Среди зарубежных стран, импортирующих эту продукцию, лидируют Франция, Германия и США.

Своими новинками «ЛОМО-АВМ» балует коллекционеров по несколько раз в год.

Вот и в этом году появилась достаточно удачная модель пожарной автомобиля времен Великой Отечественной войны ПМЗ-5. Фирма «ЛОМО-АВМ» имеет в Санкт-Петербурге небольшую сеть отделов в мага-



Бензозаправщик БЗ-38 на шасси ГАЗ-АА (конверсия)

зинах, где можно приобрести её продукцию. Назовём лишь некоторые – фирменный магазин «ЛОМО», магазин «Машинки», универсам «ДЛТ».

В будущем «ЛОМО-АВМ» надеется выпускать больше недорогих моделей отечественных автомобилей, в том числе и с использованием моделей автомобилей ЗИЛ и КАМАЗ.

Автор выражает глубокую признательность Алек-



АЭС-3 на шасси ГАЗ-АА (конверсия)

сандру Михайловичу Шемаринову за большую помощь, оказанную при работе над статьей.

Для всех, заинтересованных в приобретении продукции «ЛОМО-АВМ», сообща-



ПМГ-1 на шасси ГАЗ-42 (конверсия)



ЗПУ-4М, счетверённая зенитная установка с пулемётами «Максим» на шасси ГАЗ-АА (конверсия)

ем почтовый адрес и телефоны фирмы.

194044, Россия, г. Санкт-Петербург, ул. Чугунная, дом 20

ООО «Научно-производственная фирма «ЛОМО-АВМ»

Тел. (812) 248-54-68

Факс (812) 245-53-54.

Наименование модели	Масса, г	Количество деталей	Габаритные размеры (длина, ширина, высота), мм	Процентное соотношение металлических и пластмассовых деталей в модели
ПМЗ-1	280	72	174x54x54	90/10
ПМЗ-2	270	55	148x50x61	92/8
ПМЗ-3	280	63	163x50x61	95/5
ЗИС-5 (без тента)	200	41	135x50x54	85/15
«Автодоровец»	270	94	177x50x68	85/15
ПЭЛ-30	320	74	224x50x69	85/15



# «ГОРВАТЫЙ», «УШАСТЫЙ», «ЖУЖИК», «ТАВРЮХА» ...

Николай МОРГУН, Анатолий АКИМОВ,  
Полтава (Украина)

*Наиболее распространённая тематика среди коллекционеров СНГ – это автомобили, производившиеся на автозаводах бывшего СССР. Отчасти это связано с доступностью моделей, отчасти – с тем, что эти автомобили до сих пор встречаются на наших улицах и дорогах.*

*Увлечение стеклянным моделизмом неизбежно приводит к необходимости глубже узнать историю развития отечественного автомобилестроения, тем более что в последние годы в этой области появилось немало литературы. Но для коллекционера-стендовика интересна не только эволюция технических решений, заложенных в каждом автомобиле, но и изменения в его внешнем облике. Мы попытаемся проследить эту метаморфозу для специально взятой марки автомобиля, выпускавшегося Запорожским автомобильным заводом (ЗАЗ).*

ЗАЗ-965А «Запорожец»

В 1863 г. в г. Александровске (ныне Запорожье) переселенцы из северной Голландии во главе с Абрагамом Коопом организовали мастерские по ремонту сельскохозяйственной техники. Со временем мастерские расширились и, в конце концов, стали именоваться заводом по выпуску сельскохозяйственных машин с присущим западным организаторам размахом и порядком в производстве. В 1920 г. предприятие было на-

тором – Юрий Сорочкин. С тех пор прошло более 40 лет. За это время, кроме автомобилей семейства «Запорожец», завод выпустил и весьма многочисленное семейство автомобилей «Таврия». Также на базе узлов и агрегатов «Запорожец» в г. Луцке выпускались небольшие джипы, которые вначале носили название «Волинь», а в дальнейшем просто ЛуАЗ.

В соответствии с хронологией выпуска в данной статье мы рассмотрим автомобили объединенные, общим названием «Запорожец». На истории появления этой марки останавливаться не будем, так как она достаточно подробно освещена в книге Л. Шугурова «История автомобилей России и СССР» (ч. 2-я).

Родоначалником будущих «Запорожцев» является «Москвич-444», разработанный совместно МЗМА и НАМИ. С 1956 по 1959 г. было создано несколько опытных образцов этого автомобиля, которые имели незначительные внешние отличия друг от друга и очень напоминали итальянский FIAT-600, хотя в облике все же присутствовали декоративные элементы, присущие «Москвичам» того периода: подштамповка на двери, декоративная гребенка перед нишей заднего колеса, «зубастая» облицовка передней панели, среднее расположение катафота на блоке заднего светового прибора. К сожалению, внешнее оформление от автомобиля

элементы), и к 1960 г. автомобиль приобрёл тот облик, к которому мы привыкли. Изменилось и его имя – он стал называться **ЗАЗ-965 «Запорожец»**, причем надпись на передней панели кузова, которая первоначально была выполнена отдельными буквами прямым шрифтом, в дальнейшем писалась прописью по-украински – «Запорожець». *Первые автомобили были выпущены*



ЗАЗ-965 «Запорожец» (ААА)

ционализировано, а в 1924 г. получило название «Коммунар», которое продержалось до шестидесятых годов XX в.

28 ноября 1958 г. вышло постановление Совета Министров СССР «Об организации производства микролитражных автомобилей». Их выпуск решено было организовать в г. Запорожье на заводе «Коммунар». В связи с тем, что это направление для заводчан было новым, пригласили специалистов со всей страны. Директором был назначен Тимофей Голобородько, а главным конструктором – Юрий Сорочкин.



ЗАЗ-965А «Запорожец» (Новосибирск)

Логотип на автомобиле ЗАЗ-965А



ЗАЗ-965А «Запорожец»



22 ноября 1960 г. с такими внешними отличительными признаками, как: передние подфарники на крыльях сверху, боковые воздухозаборники с двумя рядами прорезей, выпуклая подштамповка передней панели кузова. Решётка для выхода воздуха, охлаждающего двигатель, была расположена на капоте двигателя над номерным знаком.



ЗАЗ-965А «Запорожец» (Мазин)

В 1962 г. автомобиль получил более мощный (27 л.с.) двигатель и новый индекс – **ЗАЗ-965А**. Внешний облик почти не изменился (кроме вентиляционных решёток, рисунок которых слегка упростился). В это же время была выпущена модификация **ЗАЗ-965А – почтовый автомобиль ЗАЗ-965С** с





ЗАЗ-968А

правым расположением руля. Вместо задних боковых окон поставили металлические панели, а вместо заднего сиденья установили ящик для писем.



ЗАЗ-965А «Запорожец» (Москва)

Чуть позже (с 1963 г.) начали выпускать модификации автомобилей с ручным управлением для инвалидов, но их внешний вид



ЗАЗ-965А «Запорожец» (Москва)

полностью соответствовал базовой модели. Со временем отдельные детали экстерьера ЗАЗ-965 несколько изменились: подфарники с верхней части крыла перекочевали под фары, изменился внешний вид вентиляционного отверстия (его перенесли под номер), подштамповка передней панели стала выпуклой, что позволило слегка увеличить объем багажника, исчез молдинг на багажнике.

ЗАЗ-965 и его модификации выпускались до мая 1969 г. Хотя автомобиль был

не очень комфортабельным и надёжным, тем не менее, в умелых руках своё назначение выполнял. Отдельные его представители хоть и изредка, но до сих пор встречаются в потоке автомобилей среди Mercedes, Opel, Toyota и других наших современников, а в городах Запорожье и Львов открылись клубы любителей «горбатых».

С 1967 г. на Запорожском автозаводе начали выпускать более комфортабельный и дорогой автомобиль – **ЗАЗ-966В** с двигателем в 30 л.с. Опытные предсерийные образцы автомоби

ля появились практически сразу же после пуска завода (в 1961–1964 гг.). Это были первые собственные разработки завода. Сегодня вряд ли кого впечатлит вид «плоского» «Запорожца». Но тогда всё было несколько иначе. По моде тех лет в центре кузова располагалась симметричная кабина, капот и багажник были похожими по форме и размерам. Кузов разделили подштамповками на две части (из-за чего этот «Запорожец» получил прозвище «мельница»). Воздухозаборники, находив-

шиеся на задних крыльях, имели своеобразную форму, за что машина получила еще одно прозвище – «ушастый». Задние довольно большие фонари имели круглую форму. Автомобиль неплохо смотрелся на фоне 403-х «Москвичей» и 21-х «Волг». Да и на немецкий NSU Prinz 4 (1965 г.) он был похож до неприличия, причем в своих более поздних модификациях приобретал все большее сходство с ним (особенно ЗАЗ-968М).

После начала производства в 1971 г. двигателя МемЗ-968 мощностью 40 л.с. появилась модель **ЗАЗ-968**. Имея одинаковую с ЗАЗ-966 форму кузова, он отличался его детализировкой. Так, массивная фальшпанель



ЗАЗ-966 (Прогресс)



Пикап ЗАЗ-968МП

на передней части кузова у ЗАЗ-966 сменилась изящной панелью на ЗАЗ-968, одновременно изменили своё положение и подфарники, переместившись под фары. Слегка изменилась и конфигурация выштамповки под номерной знак на задней панели. У ЗАЗ-968 частенько попадались двухцветные повторители поворотов в районе задних стоек кабины. Пробку заливной горловины бензобака у ЗАЗ-968 убрали под капот. Больше всего изменения коснулись салона. У новой модели появилась «мягкая» панель приборов, новые материалы обивки. В целом автомобиль стал комфортабельнее. Во внешнем облике ЗАЗ-966 и ЗАЗ-968 много общего, но перечисленные отличия позволяют безошибочно узнавать их на улицах городов и дорогах.

После очередной модификации «Запорожца» в 1979 г. он получил индекс **ЗАЗ-968М**. Если говорить о внешнем виде, то это был весьма обширный рестайлинг. Из-



ЗАЗ-968М





ЗАЗ-966 (ААА)

менилась, став более современной, передняя панель (более выпуклая, что позволило увеличить объём багажника). На задней панели разместились габаритные фонари прямоугольной формы. Бамперы стали другими, более современными. Кузов лишился



ЗАЗ-968МП (ААА)

выступающих воздухозаборников. Очень сильно преобразился салон: появились современная панель приборов с «бардачком» и более удобный руль. Небольшие изменения во внешнем облике ЗАЗ-968М происходили и в процессе выпуска. Так в последние годы его производства пропали вентиляционные решётки, находившиеся перед лобовым стеклом, а на их месте «обосновался» омыватель. Все это несколько освежило внешний и внутренний облик автомобиля. И в начале 80-х гг. XX века этот автомобильчик казался вполне современным. На его базе изготавливалось довольно много различных модификаций с ручным управлением, а в начале 1990-х гг. был сделан и выпускался серийный пикап **ЗАЗ-968МП**. Конструкторы не стали утруждать себя изощренными решениями, а просто обрезали заднюю часть кабины и установили стенку с окошком. На месте заднего сиденья образовалась «яма», которая и выполняла роль грузового отсека. Пикап имел малую грузоподъёмность и был неудобен (не было ни откидных бортов, ни дверки). Но, несмотря на это, его выпускали на протяжении двух лет и он до сих пор встречается в ЖЭКах, различных городских службах, маленьких фирмах и как «летучка» для механизаторов на селе.

Семейство автомобилей «Запорожец»:

- Москвич-444;
- ЗАЗ-965, ЗАЗ-965Б, ЗАЗ-965С;
- ЗАЗ-965А, ЗАЗ-965АБ;
- ЗАЗ-966 опытный, ЗАЗ-966 серийный;
- ЗАЗ-971 (4х4) – четырёхдверный универ-



ЗАЗ-968 (Тантал)

сал с брезентовым верхом;

- ЗАЗ-970Б (4х2) – фургон с третьей дверью справа, задними ведущими колесами с подключаемым приводом передних колес;
- ЗАЗ-970Г (4х2) – пикап с третьей дверью справа;
- ЗАЗ-970В (4х2) – микроавтобус;
- ЗАЗ-968, ЗАЗ-968А («ушастый»);
- ЗАЗ-968М;
- ЗАЗ-968Р с ручным управлением и электромагнитным порошковым сцеплением;
- ЗАЗ-968МБ для инвалидов без обеих ног;
- ЗАЗ-968МГ, ЗАЗ-968МД для инвалидов без одной ноги;
- ЗАЗ-968МР для инвалидов с одной ногой и одной рукой, сцепление с электровакуумным приводом;
- ЗАЗ-968МП с двухместной кабиной и грузовым отсеком (с дугами вместо задних сидений), который накрывался брезентовым верхом.

Надо сказать, что не только КБ завода находилось в постоянном поиске, о чем свидетельствовали созданные на заводе ЗАЗ-970 и ЗАЗ-971. Многочисленные умельцы также занимались и занимаются тюнингом «Запорожцев». На базе ЗАЗ-965А создавались кабриолеты, автомобили со спортивной формой кузова, автомобиль «Багира» с двигателем от ВАЗ-2108 и др. На базе ЗАЗ-968 также встречаются различные варианты переделок, в том числе и четырёхдверный вариант. Обо всех этих автомобилях в разные годы писали журналы «Техника молодёжи», «За рулем», «Моделист-конструктор», «Motor News».

На протяжении всего выпуска автомобилей использовались разные двигатели, на что указано в таблице, но это не значит, что на тех же моделях не могли быть установлены другие силовые агрегаты, ведь конструкторы всё время находились в поиске, подбирая оптимальные варианты. Учитывая то, что модели «Запорожцев» в 43-м масштабе в подавляющем своём большинстве изготавливаются с не открывающимися капотами, а значит, двигателей не видно – мы ограничимся лишь этими данными.

Необходимо упомянуть и о геральдике запорожских автомобилей, так сказать, об их товарном знаке, который менялся несколько раз. К сожалению мы не знаем, как выглядел знак на первых автомобилях, но надеемся, что кто-нибудь из читателей подскажет, и он появится на страницах журнала. На первых автомобилях «Москвич-444», на крышке багажника, был значок, который изображен на рисунке очень приближённо, и мы надеемся, что кто-либо внесёт ясность. На серийном ЗАЗ-965 появилась стилизованная звезда с логотипом «ЗАЗ» внутри. А вот слово «Запорожец» было написано прописью с характерным росчерком, крепились надпись немного наискосок. В дальнейшем, вместо звезды появилось изображение Днепровской ГЭС с буквами «ЗАЗ» над ней. Этот знак оставался до появления нового переднеприводного семейства.

МОСКВИЧ-444



ЗАЗ-965



ЗАЗ-965С



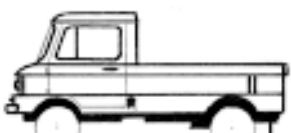
ЗАЗ-965А



ЗАЗ-970Б



ЗАЗ-970Г



ЗАЗ-970В



## ЗАПОРОЖЕЦЬ

*Залозорожець*

ЗАЗ-966



ОПЫТНЫЙ



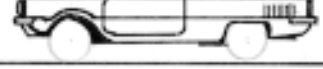
ЗАЗ-966В



ЗАЗ-968



ЗАЗ-968М



(Продолжение в следующем номере)





Стретч-лимузин на базе ЗАЗ-965А



ЗАЗ-968М (Полтава)



ЗАЗ-968М (Минск)



ЗАЗ-968 (Студия КАН)



ЗАЗ-966В (Студия КАН)



Модель	Длина	Ширина	Высота	База	Коляса колёс		Двигатель		Шины	Годы выпуска
					передних	задних	модель	мощность		
Москвич-444	3245	1380	1420	2024			МД-65	17,5	5.20-13	1957-1958
ЗАЗ-965	3330	1395	1450	2023	1144	1160	ЗАЗ-965В	23	5.20-13	1959-1963
ЗАЗ-965А	3330	1395	1380	2023	1144	1160	ЗАЗ-966	27	5.20-13	1962-1969
ЗАЗ-970Б	3400	1420	1650	2100	1200	1200	ЗАЗ-965В	26	5.20-13	1962
Фургон	79,1	33,0	38,4	48,8	27,9	27,9				
ЗАЗ-970В	3400	1420	1650	2100	1200	1200	ЗАЗ-965В	26	5.20-13	1962
микроавтобус	79,1	33,0	38,4	48,8	27,9	27,9				
ЗАЗ-970Г	3400	1420	1650	2100	1200	1200	ЗАЗ-965В	26	5.20-13	1962
пикап	79,1	33,0	38,4	48,8	27,9	27,9				
ЗАЗ-971	3350	1450	1700	2100	1200	1200	ЗАЗ-965В	27	5.20-13	1962
ЗАЗ-966	77,9	33,7	39,5	48,8	27,9	27,9				
	3730	1535	1370	2160	1220	1200	ЗАЗ-968	43	6.15-13	1967-1972
	86,7	35,7	31,9	50,2	28,4	27,9				
ЗАЗ-968	3730	1535	1370	2160	1220	1200	МеМЗ-968	43	6.15-13	1971-1974
	86,7	35,7	31,9	50,2	28,4	27,9				
ЗАЗ-968М	3765	1490	1370	2160	1240	1226	МеМЗ-968	45	6.15-13	1979-1998
	87,6	54,7	31,9	50,2	28,8	28,5				
ЗАЗ-968МП	3765	1490	1370	2160	1240	1226	МеМЗ-968	45	6.15-13	1990-1992
пикап	87,6	54,7	31,9	50,2	28,8	28,5				

Примечание. В числителе – размеры автомобиля, в знаменателе – размеры модели в масштабе 1:43





# CADILLAC ДАЕТ ДОБРО

Алексей **ТОПОРКОВ**,  
(Архангельск)

Получить право использовать фирменный знак и название любой фирмы – дело далеко не простое. Тем более получить такое право от «Cadillac» – крупнейшего в мире производителя автомобилей высшего класса. Но кое-кому это удаётся, например, модельной фирме «Franklin Mint». Вообще-то модели этой фирмы сами являются своеобразными легендами. С одной стороны, фирма выбирает автомобили от одного названия которых просто захватывает дух, а, с другой – её модели сделаны так качественно, что сами по себе с годами становятся легендарными! Это относится и к одной из последних моделей фирмы в масштабе 1:24, которая называется Cadillac Eldorado.

в то время выпускался обычный кабриолет Cadillac, который на Eldorado был очень похож. Возможно поэтому про самый первый Eldorado все и забывают. А ведь интересный был автомобиль! Мотор V8 развивал мощность 210 л.с., коробка передач была автоматическая, а дизайн и сегодня привлекает внимание. Кстати, о дизайне автомобиля. Собственно говоря, это была первая модель с панорамным стеклом и элегантным «хвостовым оперением». Последнее, впрочем, появилось раньше. Настоящая модель Eldorado также отличалась от других Cadillac системой уборки тента. Электродвигатель сдвигал люк рядом с крышкой багажника, тент убирался и люк закрывался. Из-за этого

рите на колеса! Тут и покрышки с рисунком в стиле 1950-х годов, и белые боковины, и спицы и «позолоченная» эмблема на красном фоне! А каков руль? Он частично металлический, а частично «кожаный». Всё точно, как у прототипа. А еще в салоне есть не только спидометр (это норма), но также и две аккуратные педали газа и тормоза, и радиоприемник. Капот, багажник и дверцы открываются, а передние колеса поворачиваются, работает подвеска колёс. Под капотом блестит синим блеском V-образная «восьмерка» со всех сторон обвешанная фильтрами и бачками. Нет только проводов (но это «имеющий руки» моделист может добавить сам). Открываем крышку багажника – там



Сначала немного о прототипе. Уж как-то так получилось, что всем достаточно хорошо известны современные модели этой марки. Те же, кто всерьёз интересуется автомобилестроением хорошо знают и первый переднеприводный Cadillac Eldorado выпуска 1966 г., и самый-самый роскошный образец 1959 г. Спору нет, все эти автомобили интересные и заслуживают воплощения в моделях, но не стоит забывать и про самый первый Cadillac Eldorado, который появился в 1953 г. Справедливости ради надо признать, что

можно было подумать, что автомобиль вовсе не имеет крыши, прямо спайдер какой-то! И еще, именно на этом автомобиле впервые применили дизайнерский прием, используемый до сих пор: поясная линия автомобиля сначала чуть понижалась, а потом (в районе заднего крыла) опять приподнималась. Конечно, всё это мелочи, но они и отличали настоящий Eldorado выпуска 1953 г. от других кабриолетов этой фирмы.

Что касается модели в масштабе 1:24, то тут можно использовать только превосходные эпитеты. Сколько «хрома» использовано для отделки автомобиля. Посмот-

между обтянутой красным велюром «закладкой» и крылом – миниатюрный речечный дократ с подставкой! Вот что значит крупный масштаб! Умиляют еще две небольшие детали. Именно они и превращают просто хорошую модель в нечто эксклюзивное. Зеркала заднего вида отражают, а рефлекторы фар сделаны в соответствии с прототипом. Что ещё можно сказать?! То, что такое исполнение – обычное для литых из металла под давлением моделей классических автомобилей, фирмы Franklin Mint. Как и цена для европейского покупателя – 285 швейцарских франков.







ГАЗ-13 «Чайка»  
01550 Тантал/АГАТ  
GAZ-13 «Chayka», sedan  
Manufactured by Tantal/AGAT



ГАЗ-13 «Чайка»  
00754 Тантал/АГАТ  
GAZ-13 «Chayka», sedan  
Manufactured by Tantal/AGAT

ГАЗ-13 «Чайка»  
03253 электрифицированный – Тантал  
GAZ-13 «Chayka», electrify sedan  
Manufactured by Tantal



ГАЗ-13 «Чайка»  
03200 850 лет Москве – АГАТ  
Модель выпущена в 1997 г.  
GAZ-13 «Chayka», sedan 850 LET MOSKVE  
Manufactured by AGAT in 1997 year



КамАЗ-53212  
00892 ЭЛЕКОН  
KamAZ-53212, truck  
Manufactured by ELECON

КамАЗ-53212  
00023 с тентом – ЭЛЕКОН  
KamAZ-53212, canvas covered truck  
Manufactured by ELECON



КамАЗ-53212  
00024 с тентом – ЭЛЕКОН  
KamAZ-53212, canvas covered truck  
Manufactured by ELECON



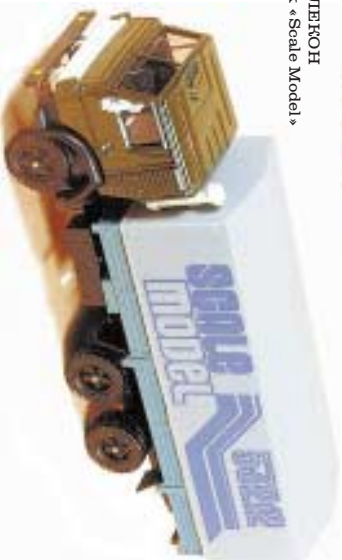
КамАЗ-53212  
00026 с тентом «Будущее России» – ЭЛЕКОН  
KamAZ-53212, canvas covered truck «Budsushee Rossii»  
Manufactured by ELECON







КамАЗ-53212  
02046 с тентом «КамАЗ» – ЭЛЕКОН  
KamAZ-53212, canvas covered truck «Scale Model»  
Manufactured by ELECON



КамАЗ-53212  
00027 с тентом «ЭЛЕКОН ТАТАРСТАН» – ЭЛЕКОН  
KamAZ-53212, canvas covered truck  
«ELECON TATARSTAN»  
Manufactured by ELECON



КамАЗ-53212  
02061 с тентом «Sovtransavto» – ЭЛЕКОН  
KamAZ-53212, canvas covered truck «Sovtransavto»  
Manufactured by ELECON



ГАЗ-13 «Чайка»  
08198 С днём свадьбы! – АГАТ  
GAZ-13 «Чайка», wedding sedan  
S DNEEM SVADBY!  
Manufactured by AGAT



ГАЗ-13 «Чайка»  
02283 С днём свадьбы! – АГАТ  
GAZ-13 «Чайка», wedding sedan  
S DNEEM SVADBY!  
Manufactured by AGAT



ГАЗ-13Б «Чайка»  
00678 «рабриколет» – Тантал/АГАТ  
GAZ-13 «Чайка», open convertible  
Manufactured by Tantal/AGAT



ГАЗ-13Б «Чайка»  
01686 «Вабурина (конверсия)»  
GAZ-13 «Чайка», open convertible  
Manufactured by Tantal/AGAT



Москвич-408/412  
01711 с круглыми фарами – Тантал/АГАТ  
Moskvitch-408/412  
Manufactured by Tantal/AGAT



Москвич-408/412  
02108 с круглыми фарами и багажником –  
Тантал/АГАТ  
Moskvitch-408/412, sedan with luggage rack  
Manufactured by Tantal/AGAT



Москвич-408/412  
03235 с круглыми фарами «1917–1977» – АГАТ  
Moskvitch-408/412, sedan «1917–1987»  
Manufactured by AGAT



Москвич-408/412  
04394 с круглыми фарами «РАЛЛИ № 34» – АГАТ  
Moskvitch-408/412, sedan «RALLY # 34»  
Manufactured by AGAT



1,5-тонный грузовик Руссо-Балт  
02712 Володичев  
Russo-Balt, 1,5 tonn truck  
Manufactured by Volodichev



Руссо-Балт Д24/40  
00273 бортовой с лентом И.Р.А.О. – Русский Барант  
Russo-Balt D24/40, medical truck I.R.A.O.  
Manufactured by Russky Variant



Руссо-Балт М24/50  
01350 омнибус «Красная Двина – Мюльграбен» –  
Русская Коллекция  
Russo-Balt M24/50, omnibus  
«Krasnaya Dvina – Myulgraben»  
Manufactured by Russkaya Kolleksiya



Руссо-Балт М24/50  
02455 омнибус «С.-Петербург» –  
Русская Коллекция  
Russo-Balt M24/50, omnibus «S.-Petersburg»  
Manufactured by Russkaya Kolleksiya







Руссо-Балт S24/30 VII серии с кузовом торпедо  
04102 шпайбой – мотор не известен  
Руссо-Балт S24/30 VII series, shaft torpedo  
Manufactured unknown



Руссо-Балт D24/40  
04093 пожарный – мотор не известен  
Руссо-Балт D24/40, fire  
Manufactured unknown



Руссо-Балт S24/55  
03372 спортивный 2-местный «Монте Карло» – Вологичев  
Руссо-Балт S24/55, sport car «Monte Carlo»  
Manufactured by Volodichev



Руссо-Балт S24/30  
04077 радли «Петербург-Рига-Петербург» (1909) – Борцов  
Руссо-Балт S24/30, rallye «Petersburg-Riga-Petersburg» (1909)  
Manufactured by Borцов



Москвич 408/412  
03409 с круглыми фарами МИЛИЦИЯ ГАИ –  
АГАТ  
Moskvitch-408/412, sedan «Милиция ГАИ»  
Manufactured by АГАТ



Москвич 408/412  
04167 с круглыми фарами ЭСКОРТ ГАИ – АГАТ  
Moskvitch-408/412, sedan «Escort ГАИ»  
Manufactured by АГАТ



Москвич 408/412  
02088 с 4-мя круглыми фарами – Тантал/АГАТ  
Moskvitch-408/412, sedan «Милиция ГАИ»  
Manufactured by Тантал/АГАТ



Москвич 408/412  
03340 с 4-мя круглыми фарами 400 ЛЕТ С.А.  
РАТОВИ – Тантал  
Moskvitch-408/412, sedan «400 лет Саратову»  
Manufactured by Тантал



# «МЕРСЕДЕС» ДЛЯ «ЗОЛОТЫХ ФАЗАНОВ»

Люцияс СУСЛАВИЧЮС,  
Вильнюс (Литва)



Прототип Mercedes Benz G-1

Третье десятилетие прошлого века для конструкции автомобилей было отмечено тем, что именно в эти годы появились достаточно надёжные и технологичные трёхосные шасси типа бх4, пущенные в серию. В производстве грузовиков и автобусов лидировала немецкая фирма «Bussing», а вот первую легковую «шестиколёску» (модель МН) создала и запустила в производство французская фирма «Renault». Стандартную, приспособленную для армейских нужд конструкцию, известную под индексом «WD» (War Department – военный департамент) производили английские фирмы «Morris», «Crossley», «Thornycroft».

Именно шасси типа WD особенно заинтересовало немцев. После Первой мировой войны Версальскими соглашениями для Германии были установлены строгие ограничения в части размеров армии и её технического оснащения. К примеру, тогдашний Рейхсвер мог располагать не более 100 тыс. солдат и офицеров, было запрещено иметь и создавать танки, военную авиацию, крупные боевые корабли. В условиях столь жёстких ограничений только моторизация войск могла отчасти компенсировать недостаток боевой мощи.

Полноприводная трансмиссия со всеми ведущими колёсами уже тогда была известна, хотя имела столько недостатков, что схема с двумя задними ведущими мостами казалась предпочтительнее, тем более, что французские Renault МН очень

удачно штурмовали даже африканское бездорожье. Поэтому уже к 1926 г. три немецкие фирмы без всякой шумихи представили Рейхсверу на испытания свои штабные трёхоски типа бх4: Horch 8, Selve M и Mercedes Benz G-1. Все они были достаточно тяжёлые – вес пустого автомобиля составлял 2,4–2,7 т, имели слабоватые двигатели мощностью 50–65 л.с. и не очень удачную заднюю подвеску с одной полуэллиптической рессорой на каждой стороне. Одним словом, первые немец-

кая прочная рама с коробчатыми лонжеронами, неразрезными мостами на полуэллиптических рессорах, односкатными колёсами с большими шинами размером 7.50-17. В трансмиссии дополнительно к четырёхступенчатой КПП появился двухступенчатый демультипликатор. Автомобиль получился большой (5338х1870х1900 мм), тяжёлый (вес – 3,5 т), неманёвренный (радиус поворота – 8,5 м), тихоходный (максимальная скорость не превышала 65 км/час) и весьма «прожорливый» – расход топлива составлял от 26 до 36 л на 100 км пути.

Казалось, что в 1933 г., когда многие немецкие фирмы начали выпуск легко-

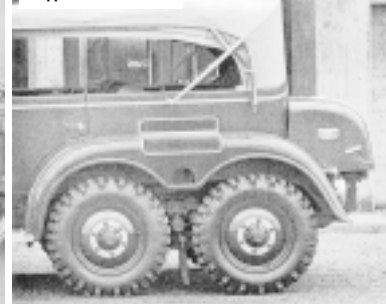
Вид салона G-4



Кобура в двери G-4



Задняя часть G-4



кие легкие трёхоски успехом похвастаться не могли – за три года все фирмы поставили менее 20 автомобилей. Можно сказать, что это были прототипы автомобилей, предназначенные для продолжительных испытаний. Фирмы «Horch» и «Selve» вообще потеряли интерес к трёхосным автомобилям, а «Daimler Benz» на основе опыта эксплуатации модели G-1 создала полуторатонный грузовик G-3, выпускавшийся для войск в 1928–1935 гг. Все же полностью от идеи легкового трёхосного автомобиля фирма «Daimler Benz» не отказалась, тем более что в производстве был освоен пятилитровый восьмицилиндровый двигатель для легковых автомобилей мощностью 100 л.с. при 3400 об/мин. Такая мощность давала надежду, что оснащённый «восьмёркой» трёхосный

вездеход, имевший индекс G-4W31, окажется удачнее предшественника G-1. А вот конструктивно G-4 не намного отличался от прототипа: ходовая часть была традиционной – тяжё-

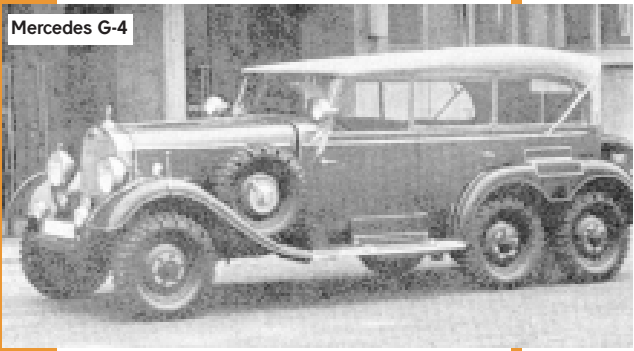
вых автомобилей с лёгкой трубчатой рамой, независимой подвеской всех колёс, такой монстр как G-4 никому не будет нужен. Но в действие вступили «высшие силы» – к власти пришёл любитель «мерседесов» Адольф Гитлер. Он отлично знал – большой автомобиль значительно повышает имидж того, кто на нём ездит. Так что достаточно было ему увидеть G-4, как сразу поступил заказ поставить такие автомобили для нужд Рейхсканцелярии. Потом последовал заказ на аналогичные автомобили сопровождения для «Leibstandarte Adolf Hitler» – полка личной охраны фюрера. Это были четырёхдверные семиместные кабриолеты с тремя рядами сидений. Салон кожаный, боковые стекла поднимались заодно с рамками, тент многослойный, утеплённый. На третье сиденье забираться приходилось сбоку, для чего в задних крыльях делались вырезы под носок сапога, а сверху на крыле крепилась резиновая накладко-коврик. Сюда запрыгивали молодые тренированные охранники, второй ряд занимали сопровождавшие Гитлера лица, а сам он сидел или стоял впереди рядом с водителем. На таком Mercedes Benz G-4 фюрер въехал в Вену, потом в Прагу, выезжал на манёвры Вермахта.

С началом войны часть G-4 из гаражей охранного полка была дооборудова-

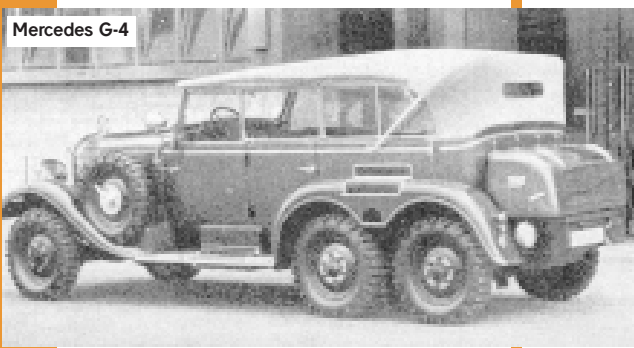




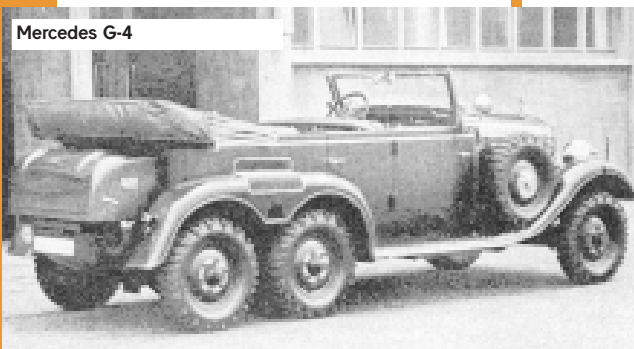
Mercedes G-4 Германа Геринга



Mercedes G-4



Mercedes G-4



Mercedes G-4



Mercedes G-4 Германа Геринга



Закрытый автомобиль связи

на – в кузовах установили по два пулемета, закрыли верхнюю часть сетками для защиты от гранат партизан. На нескольких автомобилях установили закрытые кузова со смонтированными внутри мощными радиостанциями. Появилась даже модификация с шасси типа 6x6. Всего же до начала 1940 г. было выпущено 57 трёхосных «мерседесов» типа 6x4 и 15 – типа 6x6.

Другие высшие руководители Третьего Рейха не стремились пересесть на G-4 – слишком громоздким и неудобным в каждодневном пользовании был этот автомобиль. Лишь «наци номер два» – Герман Геринг заказал себе несколько трёхосок, да ещё и с более изящными линиями крыльев и кузова. С полным экипажем автомобиль весил 4,3 т. Ничего себе «вездеход»!

Как когда-то короли дарили лучшим своим рыцарям коней из королевских конюшен, так и Гитлер стал раздавать Mercedes G-4 сво-

ража Рейхсканцелярии. По одному «мерседесу» получили Б. Муссолини и Ф. Франко. Автомобиль Франко стоит сейчас в коллекции короля Испании Хуана Карлоса. До последнего времени было известно еще о трёх машинах модели G-4: один (восстановленный из найденной в Чехии пожарной автомашины) находится в музее в г. Синсхайте, а два – в частных коллекциях США. Почти все другие сгорели в огне Второй мировой. Но была надежда, что несколько вывезенных в СССР после войны автомобилей сохранились, поэтому немецкие коллекционеры регулярно помещали в российских газетах объявления о розыске G-4. И вот в этом году в одном из журналов, издаваемых в Москве, появилось объявление о продаже G-4! Даже с фото...

К сожалению, этот престижный Mercedes до настоящего времени не пользуется любовью массовых производителей моделей. Пластиковый набор для склейки серийно производит фирма «Hasegawa», однако только в масштабе 1:72. Известны модели G-4 и в других масштабах, но это штучные экземпляры, сделанные по заказу и недоступные большинству коллекционеров.



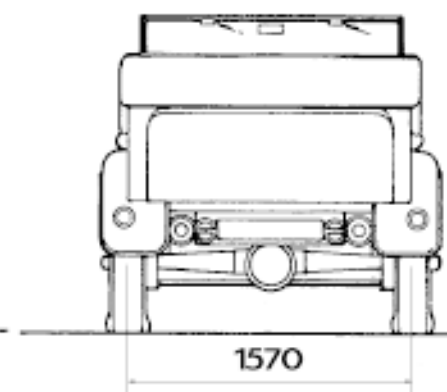
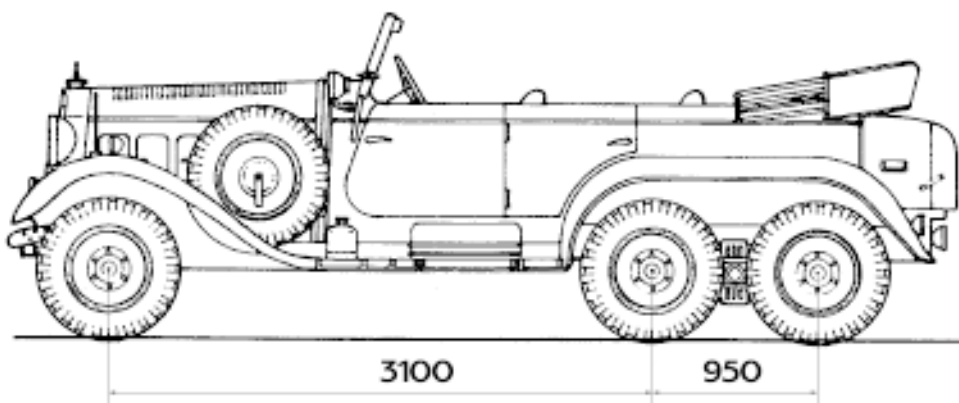
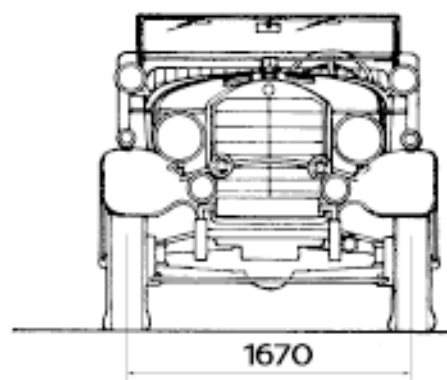
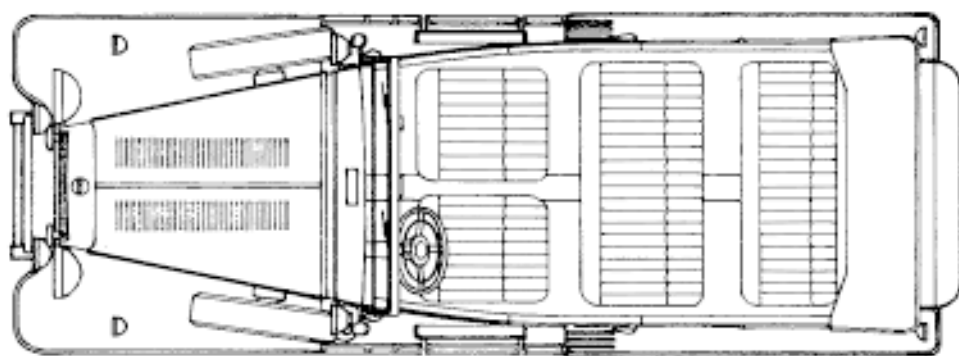
Фюрер в G-4

им фельдмаршалам и высшим генералам. Так как воротники мундиров этих военных украшала золотая вышивка, напоминавшая хвост фазана, солдаты прозвали своих начальников «золотыми фазанами». Им досталась большая часть «мерседесов» из га-



Автомобиль сопровождения с двумя пулемётами





ЕЩЁ НЕ ПОЗДНО ПОДПИСАТЬСЯ  
**НА 2002 ГОД**  
 на общероссийский популярный  
 журнал по истории  
 техники



2-й год издания, 64 полноцветные страницы

**ОСНОВНЫЕ РАЗДЕЛЫ:**

Великие люди и легендарные машины. Мемуары и свидетельства современников. Самые интересные новости десятков российских клубов любителей авто-мотостарины. Спорные утверждения, гипотезы, исторические исследования. Фантастические разработки, смелые эксперименты, творения талантливых изобретателей, несбывшиеся надежды. Автомобили и мотоциклы на службе в армии. Разоблачение устойчивых мифов, легенд, фальсификаций. Большое количество уникальных архивных фотоматериалов. Боевые эпизоды в воспоминаниях ветеранов. Тематические подборки технических курьёзов из российской, советской и зарубежной прессы первой половины прошлого века. Объявления о продаже раритетных автомобилей с реальными ценами и фотографиями. Обзор рынка олдтаймеров. Практические советы по выбору и покупке. Подробности об уникальных машинах и перипетиях их судеб. Ежемесячно обновляемый календарь самых значительных событий мира для любителей старинной техники. Шоу, пробеги, ярмарки, парады. Уникальный цикл статей «Все автомузеи мира». «Шпионские» фотографии. Журналистские расследования. Практические приёмы реставрации от «гаражных» вариантов до непревзойдённых высот мастерства. Коллекционеры, собиратели, реставраторы - безвременно ушедшие и живущие с нами рядом. Знаменитые автопробеги с конца XIX века до наших дней. Современный любительский автоспорт. Стихи, посвящённые автомобилям, историческая проза, фантастика. Коллекционирование моделей-копий. История мирового автомобилестроения на письменном столе. Материалы о выдающихся машинах далёкого и недавнего прошлого, проиллюстрированные фотографиями их моделей. Обзоры книжных новинок на автомобильно-историческую тему, рецензии, комментарии. Читательские письма, дискуссии, обсуждения. Авторская рубрика сатирика Игоря Иртенёва, карикатуры.

**ПОДПИСНЫЕ ИНДЕКСЫ:**

80445 в Каталоге «Роспечать», цена номера 22 руб. при получении в ближайшем отделении связи.

40882 в Объединённом каталоге, цена номера 29 руб. с доставкой по домашнему адресу.

**ДОПОЛНИТЕЛЬНАЯ ИНФОРМАЦИЯ:** (095) 363-91-01.

# ОСТАЛЬГИЯ & КраЗомания

Станислав КИРИЛЕЦ,  
(Германия)

Великий немецкий филолог Дуден, составляя орфографический словарь своего родного языка и представить себе не мог, что через сотню лет его работа будет дополнена такими курьёзными терминами, как «Ostalgie» и «KraZomania». В последние годы эти слова прочно прописались на «сцене» любителей старых машин.

10 лет назад произошло объединение Германии, восточные немцы с восторгом приняли великолепные машины своих капиталистических земляков и ... дружно бросились сдавать в утиль свои старые колымаги. Время идёт быстро и люди из бывшего ГДР, достаточно напившись



кока-колы и насмотревшись по телевизору Rambo, неожиданно затосковали по старым добрым социалистическим временам. Так родилась «Остальгия» (от слов «Ось» (Восток) + «Ностальгия»), которая скоро захватила и любителей старых автомобилей. Ну подумайте, кого можно



удивить Мерсом или Хенцелем, Крупном или Бюссингом – из

здесь тысячи. Американцы со своими Кенвортами-Петербилтами конечно интересны, но их так много видно на выставках и автопарадах, как в жизни так и в кино. А восточных машин на Западе никто не видел, да и фильмов «DEFA» или «Мосфильм» здесь не показывают.

Так началась поисковая работа по свалкам и автопаркам бывшей ГДР – автомобили «восточной зоны» стали понемногу повышать свой рейтинг и сейчас уже никакая выставка немыслима без Остальгии. Энтузиасты реставрируют ГАЗики и Трабанты, Ифы и Робуры, со складов бывшей Национальной Народной Армии скупаются по дешёвке Уралы и Татры и, наконец, появляется Он ... КраЗ, тот самый, что так похож на Diamond T, большой, красивый и сильный!

В начале 1990-х гг. компетентный немецкий журнал «Last&Kraft» опубликовал статью об истории КраЗа – «гиганта из Украины» и родилась КраЗомания, машины простые, дешёвые, реставрация не сложна. Сначала энтузиасты делали из них «Show-Trucks», украшали хромом и американскими флагами, потом дошло: только в оригинале вся его красота, это же КраЗ, а не «Krazerpillair», тем более, что красота украинских тягачей неповторима, особенно если на нём переделанная в ГДР (Wussow Kombinat) двойная кабина.

Никакой грузовик из бывшего Союза не достиг в Европе такой популярности как КраЗ. Прекрасно отреставрированные, они радуют глаза публики на съездах и фестивалях любителей «тяжёлого веса» не только в Германии, но и по всей Европе, а коллекционеры масштабных моделей пополняют свои витрины прекрасными миниатюрами от фирм «Да-



мир», «Херсон-Моделс» или «Техно».

Энтузиаст из Дрездена Бернд Хуле (Bernd Huhle) организовал даже KraZ-Club, где любители могут получить помощь литературой, запчастями и советами по реставрации.

Вот так, спустя 10 лет, после падения «стены» и развала Союза, советские грузовики нашли своё место на Западе. Даже знаменитый технический музей из г. Синсхайма «КраЗомания» стороной не обо-



шла. Недалеко от Ту-144 и Т-34, среди таких многочисленных тяжеловесов, как Kaelble и Bussing, гордо стоит КраЗ, выделяясь из общей массы своей «агрессивной» красотой. Не правда ли, нам всем есть чем гордиться.





# ТВОРЕНИЕ СТОЛЕТИЯ

100 лет Mercedes в масштабе 1:43

По материалам статьи Германа РИСА  
из журнала «Modell Fahrzeug»,  
перевод Станислав Кирилец

Уже более ста лет существуют автомобили марки Mercedes, названные именем одной прекрасной женщины. В связи с юбилеем мы совершим путешествие в прошлое, побываем в катакомбах музея фирмы Mercedes-Benz и представим её модели, выполненные в масштабе 1:43 на протяжении десяти эпох.



В 1901 г. имя Mercedes стало торговой маркой автомобилей, выпускавшихся немецкой компанией Daimler-Motoren-Gesellschaft, основанной Готтлибом Даймлером (Gottlieb Daimler) в 1890 г. в г. Бад Каннштат близ Штутгарта.

В это время заметное влияние на Готлиба Даймлера оказывал Эмиль Еллинек (Emile Jellinek) – глава представительства фирмы Daimler во Франции и консул Австро-Венгерской империи в Ницце. Ему удалось убедить Вильгельма Майбаха (Wilhelm Maybach), работавшего в то время у Даймлера, создать новую гоночную машину, которая и была готова в 1901 г. По предложению Еллинека автомобиль назвали именем его дочери Мерседес.

Кто же эта женщина! Ее сестра Андриена Мария Елинек (Andree Marie Jellinek) хорошо ее помнит: «Она была интересной женщиной, очень артистичной натурой, мечтала выступать на сцене...». Эмиль Еллинек вместе с изобретателем автомобиля Готтлибом Даймлером впоследствии назвали её именем все автомобили фирмы Daimler.

И мы назначили ей свидание. Нет, конечно, не лично Мерседес Андриене Мануэле Рамоне Еллинек (Mercedes Adrienne Manuela Ramona Jellinek). Она умерла 23 февраля 1929 г. в возрасте 40 лет. Но па-

мять о белокурой красавице жива уже более 100 лет в каждом автомобиле Mercedes.

Этот юбилей – причина особенного рандеву с Мерседес. Мы представим автомобили Mercedes в масштабе 1:43 в праздничной атмосфере. Спектакль праздника ведёт нас в прошлое, в фонды музея «Mercedes-Benz-Museum». Там, как в зимний спячке, ждут своего часа скрытые от общественности автомобили с женским именем и звездой на радиаторе, многие из которых даже не отреставрированы.

Спустимся и мы в эти подвалы – святая святых, где вместе с настоящими автомобилями Mercedes находятся и их модели, в масштабе 1:43. О десяти из них мы и расскажем вам: по одной на каждое десятилетие истории фирмы – с 1901 по 2001 гт.

Итак, мы попадаем в окружение прототипов и пробных конструкций, шасси начала XX века, неотреставрированных раритетов 1920–1960-х годов и так называемых «концов конвейера» – самых последних автомобилей каждой серии. В этих полутёмных подвалах, где нашли свой покой эти произведения техники, нас охватывает необъяснимое чувство волнения. Действительно ли это бриллианты автомобильных сокровищ? Мы точно не знаем. В этих залах



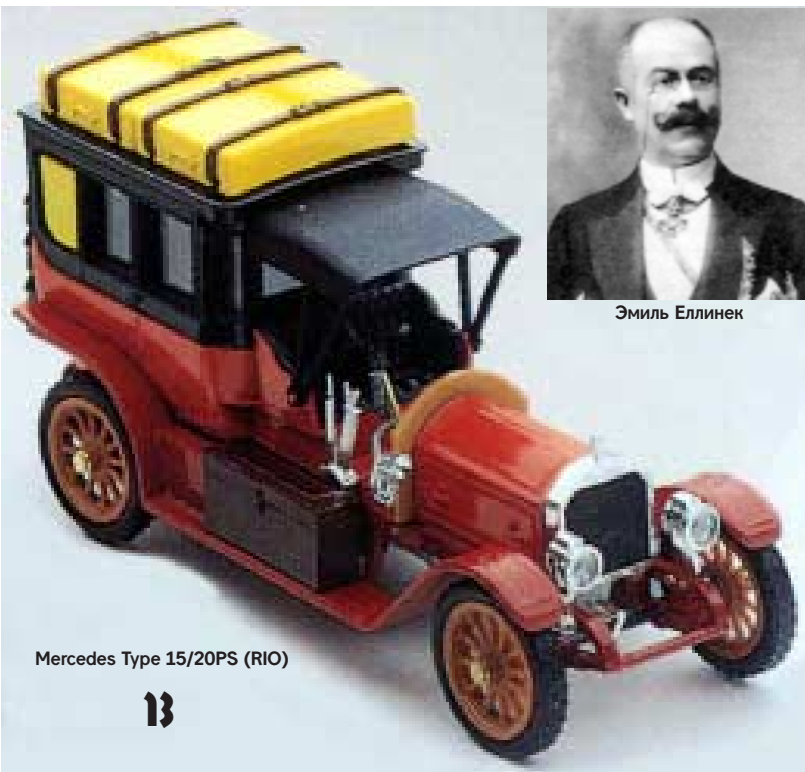
Готлиб Даймлер

«пахнет» историей, а «застывшие» машины представляют нам её свидетелями.

Здесь стоит, например, шасси Mercedes Simplex 1902 г., частично отреставрированное с благородной патиной. Его мотор с двумя попарно отлитыми блоками цилиндров, латунными карбюратором и открыто стоящими клапанами своей массивностью вызывает уважение. Модель Mercedes Simplex 28/32 в масштабе 1:43 от RIO как две капли воды похожа на оригинал.

С самого своего основания в 1961 г. итальянская фирма «RIO» из г. Черноббио (Cernobbio) изготавливает толстостенные литые металлические модели, причём всегда в идеальных пропорциях. Однако качество проработки деталей не выдерживает никакого сравнения с современными высокотехнологичными (Hightech) моделями. И все же модели от «RIO» своим грубым литьем напоминают автомобили 1970-х годов. Очень плохо отлитая из пластика панель приборов со стилизованными приборами и слишком толстые подпорки для крыльев чем-то даже ностальгически очаровывают.

Mercedes Simplex 28/32 был в своё время передовой конструкцией. Это впечатление подтверждает другая модель фирмы



Эмиль Еллинек

Mercedes Type 15/20PS (RIO)

**ДЯДИ ТОЖЕ ИГРАЮТ  
В МАШИНКИ**

В железнодорожном музее, работающем на ул. Миндауго в Вильнюсе прошла выставка моделей популярных автомобилей «Фольксваген», прозванных в народе «жуками». На выставке можно было увидеть около 200 игрушечных автомобилей разной величины.

Коллекционированием таких моделей занимаются члены клуба «Вабалай». Клуб недавно отметил пятилетний юбилей, но некоторые его члены собирают «жуков» доброе десятилетие. Выставка в железнодорожном музее была организована клубом коллекционеров «Хобис». В экспозиции – игрушечные «жуки» и редкие коллекционные модели, выполненные с исключительной точностью – так, что под капотом можно обнаружить «настоящие» двигатели.

Игрушечные автомобили представили три члена клуба «Вабалай». Особенно много «жуков» Станисловаса Скорупскаса и Арунаса Степулиса. Они мастерят игрушки и сувениры, не гоняясь за точностью и обычно воспроизводя оригинал лишь в общих чертах.

В застеклённых витринах выстроилась коллекция, собранная Альвидасом Клечкаускасом. Он давно интересуется автомобилями знаменитой марки «Фольксваген». Первый экземпляр для коллекции купил совершенно случайно восемь лет назад. Постепенно страсть к моделям возрастала, и сегодня коллекционер сам не знает им счёта. Кстати, он собирает ещё и модели поездов. Некоторые из них тоже представлены в музее.

Прошедшая выставка была интересна не только детям, но и их родителям. Ведь на выставке были представлены и красивые игрушки и редчайшие модели.

*Паулюс Узянскис  
Фото И. Гелунаса*

В данном разделе публикуются объявления частных лиц о приобретении, продаже (в нетоварных количествах) или обмене предметов коллекционирования.

**БЕСПЛАТНО** публикуются **ВСЕ** объявления, присланные на бланке, помещённом в журнале (или его ксерокопии).

Объём объявления не более 30 слов, включая адрес. Предлоги, союзы, буквенно-цифровые обозначения типа АМО-Ф-15, ЗИС-5, д. 3, кв. 33 считаются целым словом.

Редакция журнала оставляет за собой право на редактирование текста объявления, а также право отказа в опубликовании объявления, содержащего антиобщественные призывы, обвинения в адрес физических и юридических лиц, коммерческую рекламу.

За достоверность информации в объявлениях редакция ответственности не несёт.

Для сокращения объёма объявления используйте следующие сокращения: ПП – почтовый перевод; САК – самоадресный конверт; К№ – номер по каталогу; М – масштаб; Ж – журнал; Б – брошюра; К – книга.

• Обменяю модели серии «Road Legends» VW-Karmann-Chia и Ford F-100 (1:43) на другие импортные модели или продам. Подробности в САК. Горшков Е.Е. 307250, Курская обл., г. Курчатова, ул. Садовая, д. 4, кв. 264.

**Автомобильный МОДЕЛИЗМ**

Журнал для коллекционеров масштабных моделей и любителей истории автомобиля

Адрес редакции: 107100, Россия, Москва, Садовнический проезд, дом 4, строение 2  
Телефон: (095) 97-2246  
Факс: (095) 97-62-36  
E-mail: avto@yandex.ru

НАЧИНАЕТСЯ ПОДПИСКА НА ПЕРВОЕ ПОЛУГОДИЕ 2002 года

Подписка на журнал проводится по объединённому каталогу "РОСПЕЧАТЬ" или через редакцию

Объём журнала 36 страниц с цветной вкладкой

Периодичность – 1 раз в два месяца

Стоимость полугодовой подписки через редакцию 165 руб. (для России)  
Отправка журнала – заказной бандеролью

ЗАКАЗНИКОВ ИЛИ С КУРЬЕРАМ  
ПР. КАТАЛОГУ "РОСПЕЧАТЬ" - 79742



• Прошу откликнуться коллег, располагающих материалами по автомобилям ЯГ и ЯАЗ для обмена информацией. Просьба отправлять заказное письмо. Волчанецкий В. 69060, Украина, Запорожье, ул. Хлебная, д. 179А

• Срочно куплю фото автомобилей 3/4 спереди/сзади: FIAT 1100, Matra, ISO Rivolta, Alfa Romeo 1600 и др. для доводки моделей советского производства. Ерышев В. 460024, Оренбург, а/я 3003

**БЛАНК ЧАСТНОГО ОБЪЯВЛЕНИЯ**

(текст не более 30 слов, включая адрес):

\_\_\_\_\_

\_\_\_\_\_

\_\_\_\_\_

\_\_\_\_\_

\_\_\_\_\_

Отметьте нужную рубрику:

КУПЛЮ	<input type="checkbox"/>	Почтовый адрес _____
ПРОДАМ	<input type="checkbox"/>	
ОБМЕНЯЮ	<input type="checkbox"/>	
РАЗНОЕ	<input type="checkbox"/>	



# ОТЧЕСТВЕННЫЕ НОВИНКИ



Я-НАТИ-12Д (Волчанецкий)



ГАЗ-53 «Аварийная газовая служба»  
(Иванченко, конверсия)



ГАЗ-39371 «Водник» (Пересвет)



ПМ-4 на шасси ЯГ-6 (Волчанецкий)



YA3-ЛЛД с прицепом-дачей  
(Иванченко, конверсия)



ГАЗ-39371 «Водник» — зимний камуфляж (Пересвет)



ЗАЗ-965 «Запорожец» (Техно, Херсон)



ГАЗ-230810 «Атаман-Ермак» (Техно, Херсон)



ГАЗ-39371 «Водник» — радиостанция (Пересвет)



АС-5, автобус пожарный (Vector Models)



YA3-452B «Милиция 02 АДЧ» (наклейка, Тантал)



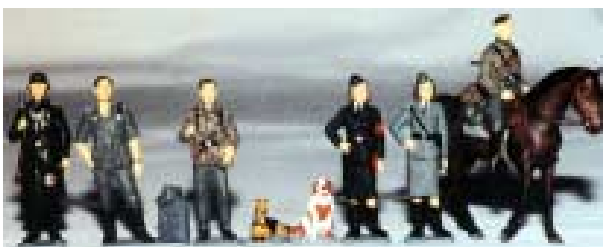
ГАЗ-39371 «Водник» с крупнокалиберным пулемётом  
(Пересвет)



ГАЗ-69 «Аварийная газовая служба»  
(Иванченко, конверсия)



ГАЗ-39371 «Водник» с пушкой (Пересвет)



Фигурки (Артель «Универсал»)

**ЛОКОТРАНС**

e-mail: [lokotrans@iskra.stavropol.ru](mailto:lokotrans@iskra.stavropol.ru)  
[www.lokotrans.narod.ru](http://www.lokotrans.narod.ru)

ИНФОРМАЦИОННЫЙ АЛЬМАНАХ ЛЮБИТЕЛЕЙ ЖЕЛЕЗНЫХ ДОРОГ,  
ТРАНСПОРТНОЙ ТЕХНИКИ И ЖЕЛЕЗНОДОРОЖНОГО МОДЕЛИЗМА  
355012, СТАВРОПОЛЬ, а/я 362, СЕРГЕЕВУ О.А.

# ЗАРУБЕЖНЫЕ НОВИНКИ



1508 Land Rover Freelander Hard Back – Commercial/delivery version – Oxford blue



1724 Renault 5 Turbo 2 – Burgundy



2103 Renault Scenic RX4 2.0 16V – Metallic Dark Blue



2304 Porsche 934 Turbo «Lois» # 84 Le Mans 1979



3695 Porsche 911 2.4L – Olive Greenback



3706 Dodge Viper Coupe GTS 2001 – Steel Grey



1022 Volkswagen Beetle 1303 coupe – yellow



1509 Land Rover Freelander Open Back – icelandic blue



1818 Renault Sport Clio V6 – Street version – Metallic blue



2151 Renault Laguna II – Sedan – Metallic Light Green



2500 Renault Clio 16S – Red



3702 Plymouth Prowler 2000 «Black Tie» – Black/Metallic Silver



1450 Plymouth Belvedere hard back – street version (1964) – black



1520 Land Rover Serie III – 109 Soft top – British Racing Green/Beige



1901 Willys Coupe (1941) – Street version – Metallic Electric Blue



2153 Renault Laguna II – Station Wagon – Dark Metallic Blue



3684 Triumph TR2 Convertible – Signal Red



3690 MGB MK II (1967) Roadster RHD – Metallic Traffic Blue



3705 Dodge Viper Coupe RT/10 2001 – Deep Sapphire Blue

*Фотографии фирмы EAGLES RACE (Франция)*

*Universal Hobbies, Fort de Varois, 21490 Varois - France, E-mail: u.hobbies.sc@wanadoo.fr*

## МОДЕЛИЗМ

Более 500 наименований моделей, литературы, аксессуаров, красок, декалей – в одном почтовом каталоге!  
В «Моделизме» Вы найдете модельные новинки раньше, чем они появятся на прилавках.

ICM, СКИФ, Звезда, Italeri, Моделнет, Academy, Alan, Amodel, Восточный Экспресс, Макет, АЕР, ВЭС, Condor, Dragon.  
Мы предлагаем: ФТД и траки из белого металла, расходные материалы, инструмент и 300 разных красок. Доступные цены.  
Чтобы получить каталог – пришлите свой адрес. 125413, Москва, а/я 45. Телефон: (095) 453-02-28



«RIO», представляющая **второе десятилетие** «Эры Mercedes»: *Mercedes Type 15/20PS* 1912 г., который выпускался до 1915 г. (известны и модификации 10/20PS и 10/25PS). Итальянская модельная фирма использовала для изготовления этой модели формы от Mercedes Simplex, что доказывает, как хорош был первый Mercedes, который и через 10 лет после начала производства не потерял своей актуальности. Правда, моделисты из «RIO» сделали непростительную ошибку – поставили на модель Mercedes 15/20PS цепной, как на Mercedes Simplex, привод, несмотря на то, что у оригинала был кардан.

Однако эта довольно грубая, обвешанная чемоданами модель (автомобиль в свое время выпускался для обслуживания

Mercedes-Benz Silberpfeil W125 (Brumm)



со своими простыми деталями эта модель

для многих кажется даже симпатичнее современных супер-миниатур, которые своей холодностью не могут завоевать сердца коллекционеров. Еще больше впечатляет гоночный *Mercedes-Benz Silberpfeil W 125* 1937 г., оснащенный 600-сильным рядным 8-цилиндровым мотором. Недавно на автодроме Goodwood эту машину представлял Джон Суртисс (John Surtees). С адским ревом и свистом нагнетателя

**Пятая декада** «Эры Mercedes» началась в Германии в послевоенное время, когда в разбомбленных цехах автомобильных фирм зарождалась новая эра. И одной из первых фирм, возобновивших выпуск автомобилей, стала в 1946 г. Daimler-Benz с довоенным автомобилем Mercedes-Benz 170V в варианте пикап (lieferwagen), который помог стране совершить экономическое чудо. Немецкая фирма «Schuco» со своей моделью-ящиком с совершенными пропорциями и точными деталями, такими, как молдинги на капоте, маленькие зеркала на черных, как у оригинала, крыльях и очень тонко детализированным, отдельно отлитым радиатором и, и, и..., поставила памятник этому автомобильному труженику. Модель Mercedes-Benz 170V на 100% соответствует этому славному грузовичку с 38-сильным 4-цилиндровым мотором.

Полной противоположностью



Mercedes SSK (RIO)

отелей) смотрится очень неплохо и со звеньями цепного привода от Mercedes Simplex, что символически доказывает их родство.

В 20-х гг. прошлого века началось бурное развитие автомобильной промышленности: компрессорные моторы с алюминиевыми блоками цилиндров и верхним расположением распредвалов указывали на новый путь развития. И Mercedes SSK 1927 г. с огромным шестицилиндровым семилитровым рядным двигателем, который своим компрессорным ревом выдавал 250 л.с., являлся типичным представителем 1920-х гг., хотя и был построен всего в 33-х экземплярах.

Этой моделью *Mercedes SSK* от «RIO» мы открываем **третье десятилетие** трёхлучевой звезды. Примитивно отлитая, со слишком толстой оконной рамой, непомерно широкими пластмассовым ремнём вокруг капота и грубым торпедо она являет собой классическую модель 1960-х годов. Но

Roots этот болид катапультировал со старта с дымиющимися колёсами, визжа на поворотах тормозами.

Такую же «эйфорию» заложили и моделисты итальянской фирмы «Brumm» в свою



Mercedes-Benz 300SL (Schuco)

модель *Mercedes-Benz Silberpfeil W*. Круглые формы её кузова создают полное впечатление, что мы держим в руках настоящий Моноросто. Однако грубо сформированные детали из хрома, которые в оригинале делались из алюминия, портят первое впечатление. Они, как и решётка радиатора, и задняя подвеска De Dion кажутся неестественными и слишком уж блестящими. Несмотря на это, модель от фирмы «Brumm» отлично представляет **четвёртое десятилетие** звёздной эры.

Mercedes-Benz 170V стал Mercedes-Benz 300SL с двигателем в 215 л.с. под капотом. Это был самый мощный и быстрый Mercedes 1950-х гг. И моделистам из фирмы Schuco удалось непревзойденным кузовом, фототравленными дворниками и даже надписью на шинах «Dunlop 6.50-15» полностью передать его очарование в масштабе 1:43. Он характеризует **шестое десятилетие** «Эры Mercedes».

Против него 105-сильный Mercedes-Benz 190SL, который выпускался в **седьмую эпоху** (1955–1963 гг.), кажется дамским автомобилем. Он как бы создан для спокойной езды – тот, кто спокойно едет на нём на средних оборотах, получает



Mercedes-Benz 170V (Schuco)



полное удовольствие от музыки мотора и наслаждается качеством отделки машины. Спортивный стиль езды с ревущим мотором – насилие над 4-цилиндровым двигателем.

Модель этого автомобиля от немецкой фирмы «Minichamps» с прекрасным белым салоном отлично комбинирует с красным кузовом, довольно реально отражая высокое качество автомобилей Mercedes-Benz, несмотря на то, что отдельные детали, такие как оконная рама или изгиб линий кузова, сделаны не со-



Mercedes-Benz 190SL (Minichamps)

С той же тщательностью, что и модель

Mercedes-Benz 450SEL, фирмой «Minichamps» выполнена и копия автомобиля Mercedes-Benz 230CE с кузовом W 123 в масштабе 1:43 из девятой декады «Эры Mercedes». Хромированные зеркала имеют черные прокладки аналогично оригиналу, правильно расположены медные тоненькие проволочки отопителя заднего стекла, колпаки со звездами окрашены в цвет кузова в комбинации с хромом, а тампованные на багажнике буквы выглядят

чилось «хромовая эпоха» в Штутгарте, позже Mercedes больше так не блестили.

И наконец, последнюю, **десятью** декаду «Эры Mercedes» представляет модель Mercedes S-Class в масштабе 1:43 от калифорнийской фирмы «Maisto». Отлично сделан прозрачный сдвижной люк в крыше (на оригинале он ставился за дополнительную плату в 2100 DM). Через него хорошо видно дорогое дерево панели приборов и прекрасно выполненный руль. Даже самые непревзойдённые скептики не смогут придаться к модели, разве что к окраске – она прекрасно блестит, но слой лака кажется слишком толстым.

Каждая из десяти представленных моделей очаровывает своим собственным стилем. И самое интересное, что каждая из них более или менее похожа своей архитектурой и технологией на своих старших собратьев в масштабе 1:1. Немного грубовато и массивно выглядят предвоенные Mercedes, а филигранной техникой с высокой степенью детализации подкупают современные модели, точь-в-точь как и настоящие автомобили фирмы Daimler-Benz.

Уходя из музея, мы постоянно оглядываемся на витрину, где эти десять моделей стоят на отдельной полке в таком же хронологическом порядке, как и автомобили в депо Daimler-Chrysler Classic.

Наши мысли непроизвольно уходят в ту эпоху, когда в 1901 г. Эмиль Еллинек и Готтлиб Даймлер назвали спортивные автомобили именем, в то время 11-летней девочки, которая с годами стала зрелой интересной дамой – Mercedes.

*Имя – это всё-таки что-то большее, чем просто слово.*



Mercedes-Benz 230CE (Minichamps)



Mercedes-Benz 450EL (Minichamps)

всем удачно.

У модели Mercedes-Benz из **восьмого десятилетия** «Эпохи Mercedes» от фирмы «Minichamps» – 100%-ное соответствие оригиналу. Аахенской модельной фирме удалось сделать прекрасно уменьшенную в 43 раза модель автомобиля Mercedes-Benz 450SEL, производившуюся с 1975 по 1980 г. с огромным 6,9-литровым 8-цилиндровым V-образным 286-сильным мотором. Даже очистители фар так хорошо смотрятся, что невольно делаешь шаг назад – вдруг брызнет вода. А если посмотреть поближе, то можно увидеть внутри супердетализированный кокпит (сочкрит). На его приборах можно даже разглядеть стрелки и цифры. При такой любви к детализровке, жалобы на толстоватые молдинги кажутся детским капризом.

как настоящие хромированные.

Модель напоминает нам о времени, когда фирма Daimler-Benz со своими купе серии W 123 предложила «элегантную альтернативу» практичным лимузинам. Автомобилем Mercedes-Benz 230CE закон-



Mercedes-Benz S-Class (Maisto)